

MXP



POMPES MULTICELLULAIRES HORIZONTALES



 **calpeda**[®]

Pompes multicellulaires horizontales

Données techniques

Exécution

Pompes multicellulaires horizontales.
Corps de pompe en acier inoxydable au chrome-nickel en une seule pièce, ouvert d'un seul côté avec orifice d'aspiration frontale au-dessus de l'axe de la pompe et orifice de refoulement radial en haut.

Utilisations

Approvisionnement en eau.
Pour applications domestiques, jardinage et irrigation.

Limites d'utilisation

Température du liquide de : 0° à + 50°C.
Température ambiante jusqu'à + 40°C.
Pression maximale admissible dans le corps de pompe : 8 bars.
Hauteur d'aspiration maxi : 7 mètres.
Service continu.

Construction

| Composant | Matériaux |
|--------------------------------------|---|
| Corps de pompe Couvercle du corps | Acier au chrome-nickel 1.4301 EN 10088 (AISI 304) |
| Arbre pompe Bouchon | Acier au chrome 1.4104 EN 10088 (AISI 430) Acier au chrome-nickel 1.4305 EN 10088 (AISI 303) |
| Corps d'étage Roue | PPO-GF20 (Noryl) |
| Garniture mécanique | Carbone dur / Céramique / NBR |

Moteur

Moteur à induction à 2 pôles, 50 Hz ($n \approx 2800$ trs/min).
MXP : triphasé 230/400 V \pm 10%.
MXPM : monophasé 230 V \pm 10% avec protection thermique.
Condensateur à l'intérieur de la boîte à bornes.
Isolation classe F.
Protection IP 54.
Moteur triphasé haut rendement IE2 de 0,75 à 1,10 kW.
Exécution selon : EN 60 335-2-41.

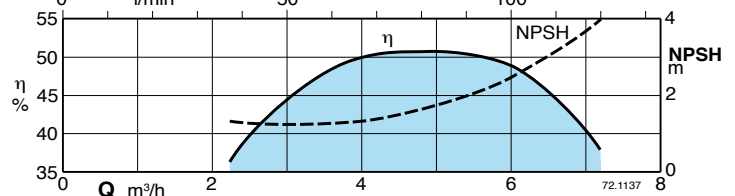
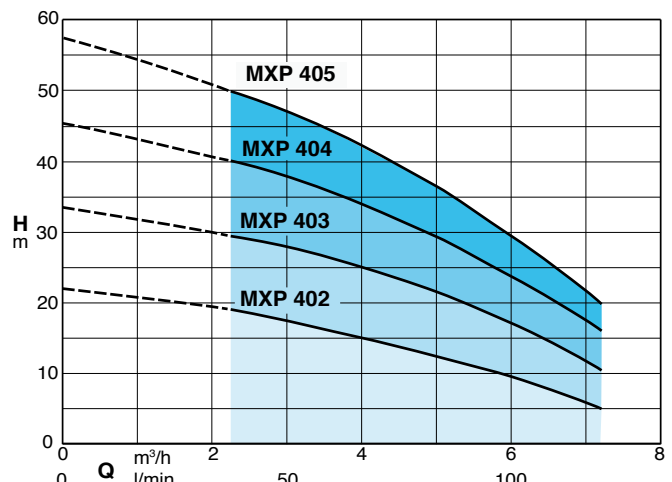
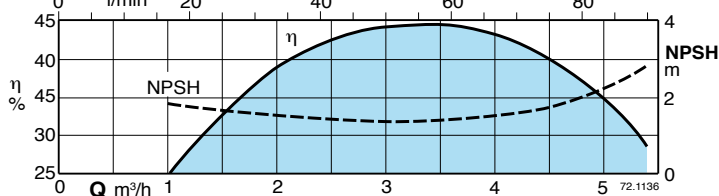
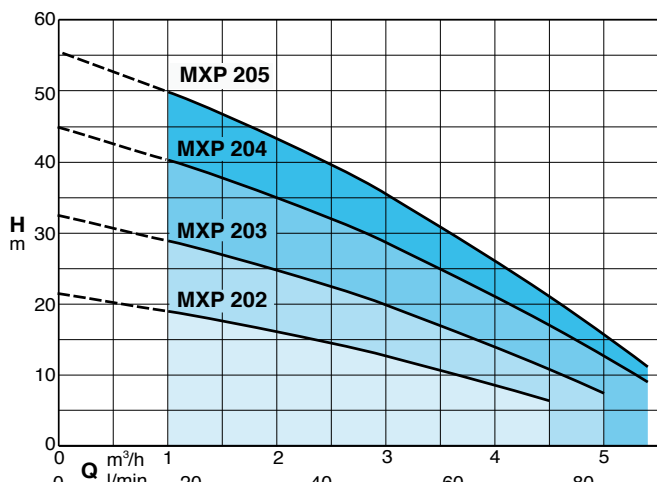
Exécutions spéciales sur demande

- Autres voltages.
- Fréquence 60 Hz.
- Garniture mécanique spéciale.



MXP

Courbes hydrauliques $n \approx 2800$ trs/min



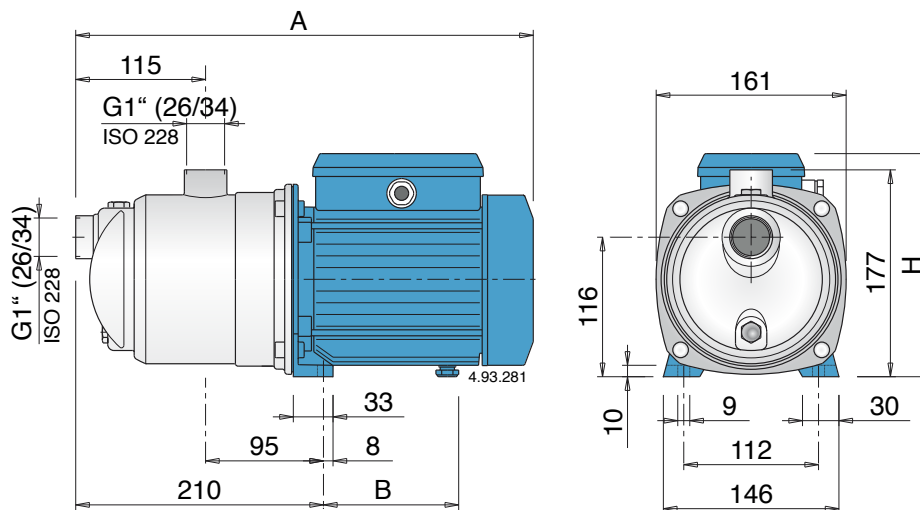
Pompes multicellulaires horizontales

Performances $n \approx 2800$ trs/min

| Référence | MOTEUR | | | Asp. F | Ref. F | m³/h l/min | 0 | 1 | 1.5 | 2 | 2.5 | 3 | 3.5 | 4 | 4.5 | 5 | 5.4 |
|-----------|---------|------|-----|--------|--------|---------------|------|------|------|------|------|------|------|------|-----|------|-----|
| | Tension | KW | A | | | | 0 | 16.6 | 25 | 33.3 | 41.6 | 50 | 58.3 | 66.6 | 75 | 83.3 | 90 |
| MXP 202 | 400 | 0.33 | 1 | 1" | 1" | H m | 21.5 | 19 | 17.5 | 16 | 14.5 | 12.5 | 10.5 | 8.5 | 6.5 | - | - |
| MXPM 202 | 230 | | 2.3 | | | | | | | | | | | | | | |
| MXP 203 | 400 | 0.45 | 1.4 | | | | | | | | | | | | | | |
| MXPM 203 | 230 | | 3 | | | | | | | | | | | | | | |
| MXP 204 | 400 | 0.55 | 1.6 | | | | | | | | | | | | | | |
| MXPM 204 | 230 | | 4.2 | | | | | | | | | | | | | | |
| MXP 205 | 400 | 0.75 | 2 | | | | | | | | | | | | | | |
| MXPM 205 | 230 | | 5.4 | | | | | | | | | | | | | | |

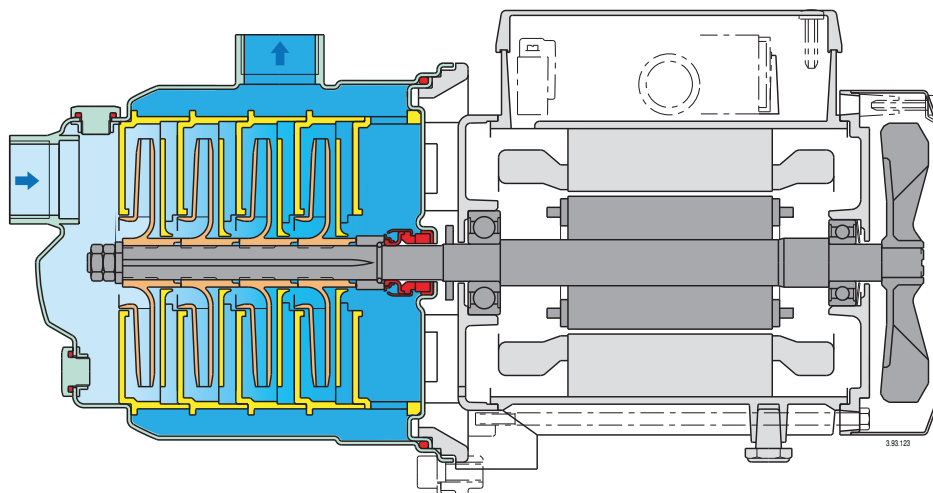
| Référence | MOTEUR | | | Asp. F | Ref. F | m³/h l/min | 0 | 2.25 | 3 | 3.5 | 4 | 4.5 | 5 | 6 | 7.2 |
|-----------|---------|------|-----|--------|--------|---------------|----|------|------|------|------|-----|------|-----|-----|
| | Tension | KW | A | | | | 0 | 37.5 | 50 | 58.3 | 66.6 | 75 | 83.3 | 100 | 120 |
| MXP 402 | 400 | 0,45 | 1.4 | 1" | 1" | H m | 22 | 19 | 17.5 | 16.5 | 15 | 14 | 12.5 | 9.5 | 5 |
| MXPM 402 | 230 | | 3 | | | | | | | | | | | | |
| MXP 403 | 400 | 0.55 | 1.6 | | | | | | | | | | | | |
| MXPM 403 | 230 | | 4.2 | | | | | | | | | | | | |
| MXP 404 | 400 | 0.75 | 2 | | | | | | | | | | | | |
| MXPM 404 | 230 | | 5.4 | | | | | | | | | | | | |
| MXP 405 | 400 | 1.10 | 2.6 | | | | | | | | | | | | |
| MXPM 405 | 230 | | 7 | | | | | | | | | | | | |

Dimensions et poids



| Référence | Dimensions mm | | | Poids kg | |
|------------|---------------|-----|-----|----------|------|
| | A | H | B | MXP | MXPM |
| MXP(M) 202 | 362 | 176 | 102 | 5.9 | 6 |
| MXP(M) 203 | | | | 6.6 | 6.7 |
| MXP(M) 204 | | | | 8.7 | 9.6 |
| MXP(M) 205 | 391 | 192 | 112 | 9.5 | 10.5 |
| MXP(M) 402 | 391 | 192 | 112 | 6.5 | 6.6 |
| MXP(M) 403 | | | | 8.6 | 9.5 |
| MXP(M) 404 | | | | 9.5 | 10.5 |
| MXP(M) 405 | 421 | 192 | 142 | 13.5 | 13.5 |

Caractéristiques de construction



Plus de sécurité

Contre le fonctionnement à sec, avec l'orifice d'aspiration sur l'axe de la pompe.

Robuste

Corps de pompe en une seule pièce ouvert d'un seul côté.

Compacte

Lanterne moteur-pompe et socle en une seule pièce.

Silencieuse

Avec l'enveloppe d'eau autour des étages.