

# MXH 2-4-8-16



## POMPES MULTICELLULAIRES HORIZONTALES MONOBLOC TOUT INOX



MXH 16



MXH 4

### Données techniques

#### Exécution

Pompes multicellulaires horizontales en acier inoxydable au chrome-nickel (AISI 304).

Construction compacte et robuste, sans bride saillante et raccordement pompe moteur monobloc avec pieds d'appui.

Corps de pompe en une seule pièce, ouvert d'un seul côté avec orifice d'aspiration frontal au-dessus de l'axe de la pompe et orifice de refoulement radial en haut.

Bouchon de remplissage et vidange au milieu de la pompe, accessible de tous les côtés (le même que pour la boîte à bornes).

#### Utilisations

Approvisionnement en eau.

Pour des liquides propres, sans particules abrasives, non agressifs pour l'acier inoxydable (en option, adaptation des matériaux d'étanchéité).

Pompe universelle polyvalente, pour applications domestiques, industrielles, jardinage et irrigation.

#### Limites d'utilisation

Température du liquide de : - 15°C à + 110°C.

Température ambiante jusqu'à + 40°C.

Pression maximale admissible dans le corps de pompe : 8 bars.

Hauteur d'aspiration maxi : 7 mètres

Service continu.

#### Construction

Composant	Matériaux
Corps de pompe	Acier au Cr-Ni
Corps d'étage	1.4301 EN 10088 (AISI 304)
Bague d'usure	PTFE
Roue	Acier au Cr-Ni
Couvercle de corps	1.4301 EN 10088 (AISI 304)
Entertoise	
Arbre pompe	Acier au Cr-Ni
Bouchon	1.4305 EN 10088 (AISI 303)
Garniture mécanique	Oxyde d'alumine / carbone dur / EPDM

#### Moteur

Moteur à induction 2 pôles, 50 Hz ( $n \approx 2800$  trs/min)

MXH : Triphasé 230/400 V  $\pm 10\%$ .

MXHM : Monophasé 230V  $\pm 10\%$  avec protection thermique.

Condensateur à l'intérieur de la boîte à bornes.

Isolation classe F.

Protection IP 54.

Moteur triphasé à haut rendement IE2 de 0.75 à 4.00 kW.

Exécution selon : EN 60034-1, EN 60034-30

EN 60335-1, EN 60335-2-41.

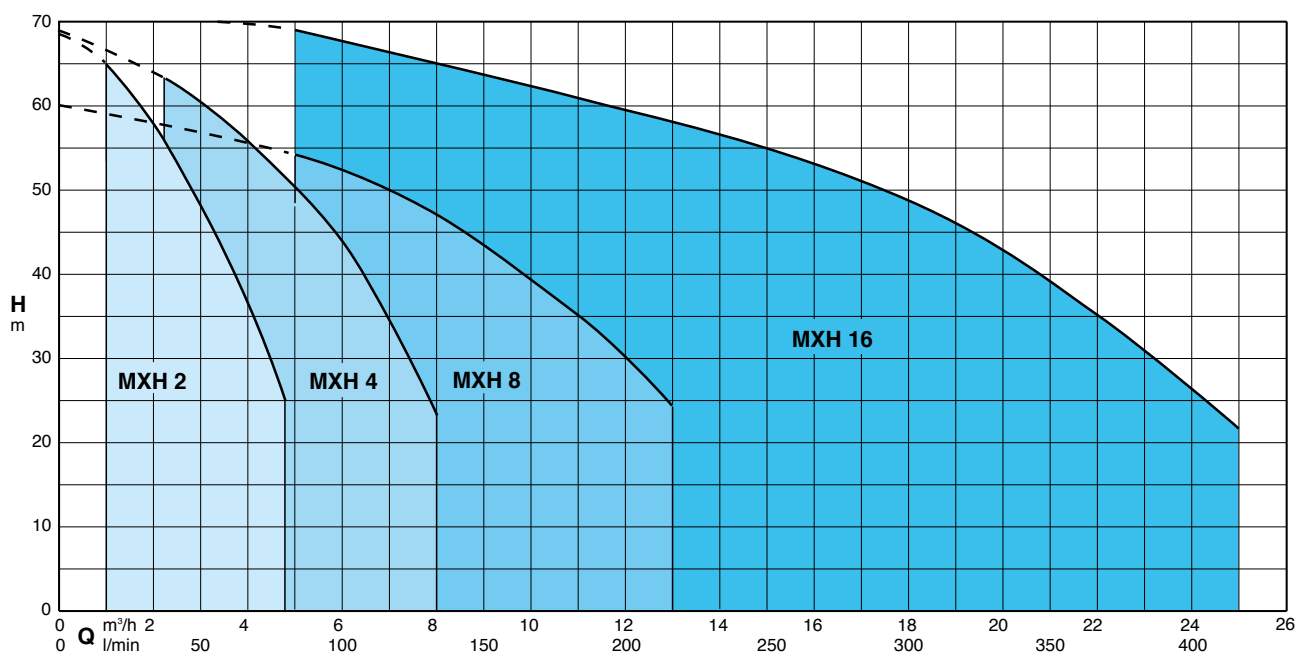
#### Exécutions spéciales sur demande

- Autres voltages
- Fréquence 60 Hz.
- Protection IP 55.
- Garniture mécanique spéciale.
- Bagues d'étanchéité corps de pompe en FPM.
- Pour liquide ou ambiance avec températures plus élevées.



MXH 4

### Plages d'utilisation



## Pompes multicellulaires horizontales monobloc tout inox

### Performances $n \approx 2800$ trs/min

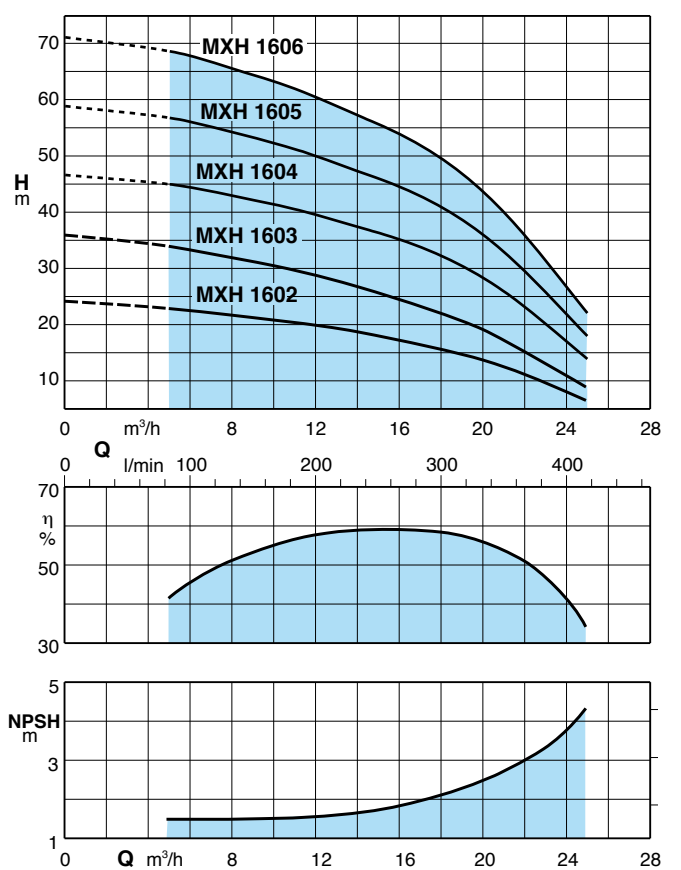
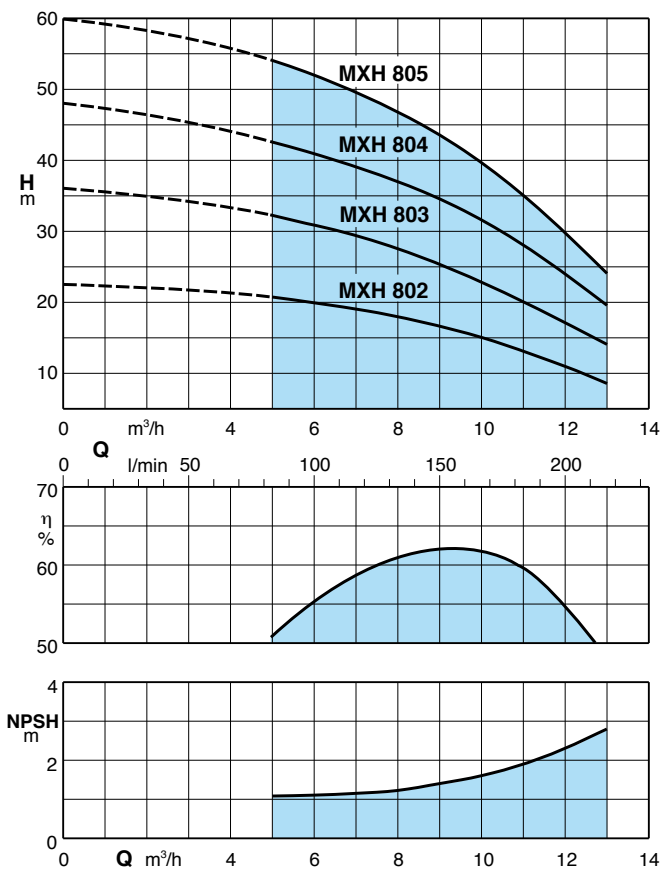
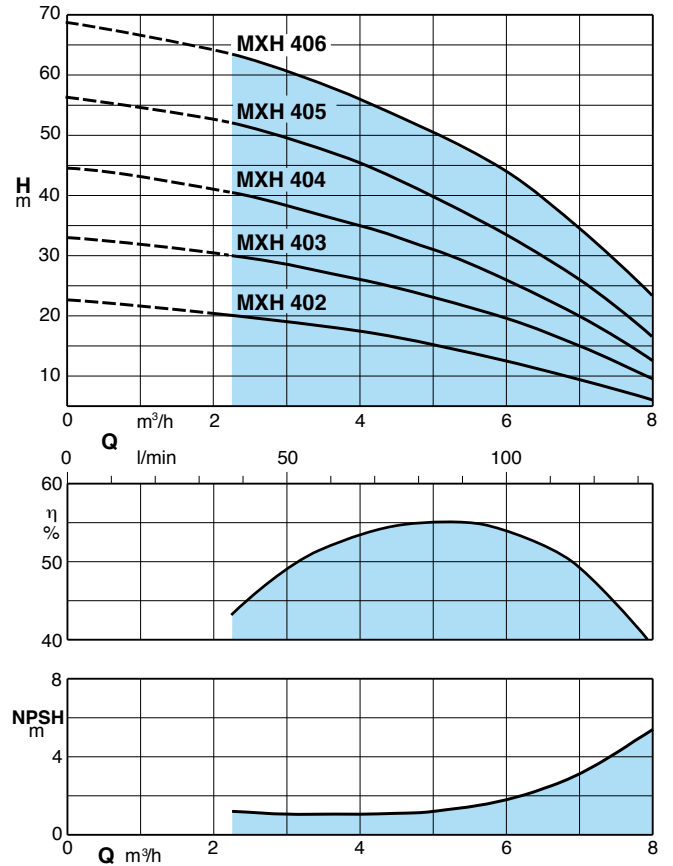
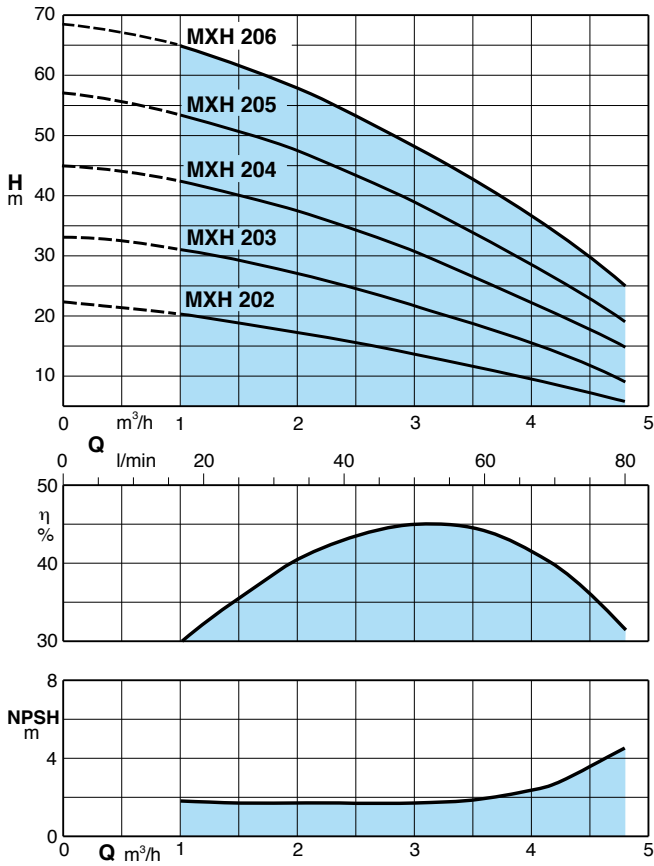
Référence	MOTEUR			Asp. F	Ref. F	m³/h l/min	0	1	1.5	2	2.5	3	3.5	4	4.25	4.8
	Tension	kW	A				0	16.6	25	33.3	41.6	50	58.3	66.6	70.8	80
MXH 202	400	0.33	1	1"¼	1"	H m	22	20.5	19	18	16.4	14.2	12	9.9	8.7	5.5
MXHM 202	230		2.3													
MXH 203	400	0.45	1.4				33	31	29	27	24.5	21.7	18.6	15.5	13.8	9
MXHM 203	230		3													
MXH 204	400	0.55	1.6				45	42.5	40.4	37.5	34.5	30.8	26.7	22.4	20.1	14.8
MXHM 204	230		4.2													
MXH 205	400	0.75	2				57	53.5	50.5	47.5	43.5	39	34	28.5	25.8	19
MXHM 205	230		5.4													
MXH 206	400	1.10	2.7				68.5	65	61.5	58	53.5	48	43	36.5	33.5	25
MXHM 206	230		7.4													

Référence	MOTEUR			Asp. F	Ref. F	m³/h l/min	0	2.25	3	3.5	4	4.5	5	6	7	8
	Tension	kW	A				0	37.5	50	58.3	66.6	75	83.3	100	116.6	133
MXH 402	400	0.45	1.4	1"¼	1"	H m	22.5	20	19	18.5	17.5	16	15	12.5	9.5	6
MXHM 402	230		3													
MXH 403	400	0.55	1.6				33	30	29	27.5	26	24.5	23	19.5	15	9.5
MXHM 403	230		4.2													
MXH 404	400	0.75	2				44.5	40.5	38	36.5	35	33	31	26	20	12.5
MXHM 404	230		5.4													
MXH 405	400	1.10	2.7				56.5	52	50	47.5	45.5	43	40	33.5	26	16.5
MXHM 405	230		7.4													
MXH 406	400	1.50	3.6				68.5	63	60	58	56	53.5	51	44	35	23
MXHM 406	230		9.2													

Référence	MOTEUR			Asp. F	Ref. F	m³/h l/min	0	5	6	7	8	9	10	11	12	13
	Tension	kW	A				0	83.3	100	116.6	133	150	166	183	200	216
MXH 802	400	0.75	2	1"½	1"	H m	22.5	20.5	20	19	18	16.5	15	13	11	8.5
MXHM 802	230		5.4													
MXH 803	400	1.10	2.9				36	32	30.5	29	27.5	25.5	23	20	17	14
MXHM 803	230		7.4													
MXH 804	400	1.50	3.6				48	42.5	41	39	37	34.5	32	28	24	19.5
MXHM 804	230		9.2													
MXH 805	400	1.80	4.3				60	54	52	49.5	47	43.5	39.5	35	29.5	24
MXHM 805	230		11.2													

Référence	MOTEUR			Asp. F	Ref. F	m³/h l/min	0	5	8	11	14	16	18	20	22	25
	Tension	kW	A				0	83.3	133	183	233	266	300	333	366	416
MXH 1602	400	1.50	3.6	2"	1"½	H m	24	23	21.7	20.5	18.8	17.5	15.8	14	11.5	6.5
MXH 1603	400	1.80	4.3				36	34	31.8	29.5	26.8	24.8	22.4	19.2	15.3	8.8
MXH 1604	400	3.00	6.6				48	46.5	44.5	41.5	38	36	33	29	23	14
MXH 1605	400	3.70	9.6				60	57.5	55	51.5	48	45	42	37.5	31.5	19
MXH 1606	400	4.00	9.6				71	68	65	61	56	53	49	44	36	22

## Courbes hydrauliques $n \approx 2800$ trs/min

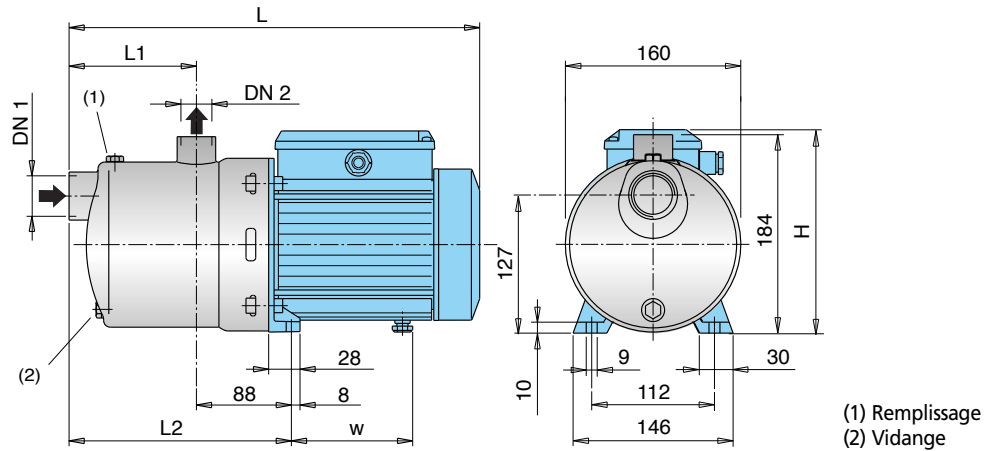


# MXH 2-4-8-16

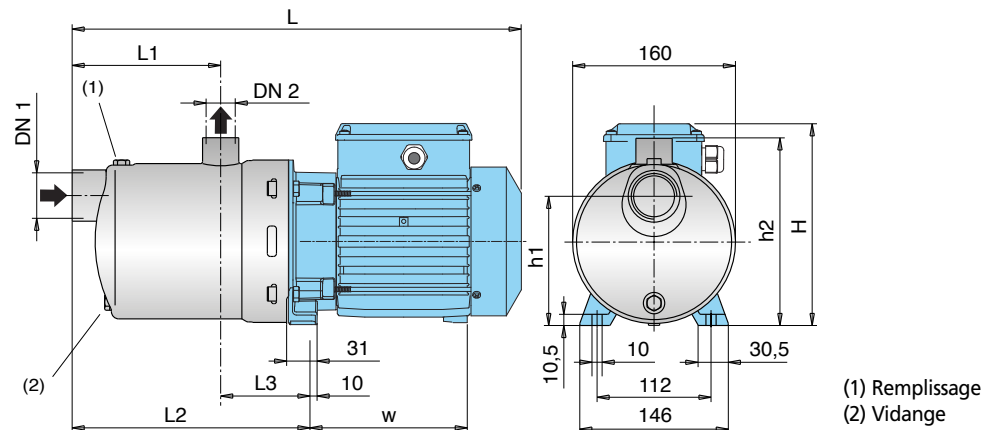


Pompes multicellulaires horizontales monobloc **tout inox**

## Dimensions et poids

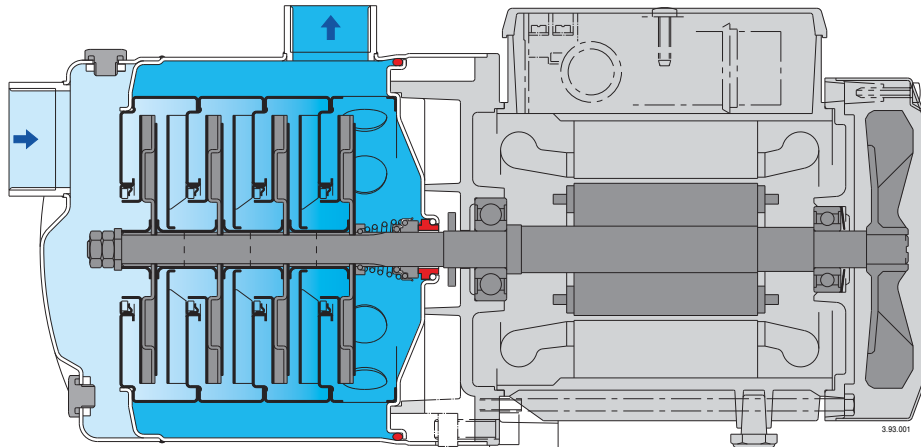


Référence	ISO 228		Dimensions mm					Poids kg			
	DN1	DN2	L	L1	L2	H	w	MXH	MXHM		
MXH(M) 202	G 1"¼ (33/42)	G 1" (26/34)	331	94	182	176	98.5	6.8	6.9		
MXH(M) 203								7.6	7.7		
MXH(M) 204			381	118	206	193	112	10	11		
MXH(M) 205								11.5	12.5		
MXH(M) 402			G 1"½ (40/49)		331	94	182	176	98.5	7.6	7.7
MXH(M) 403										9.8	10.3
MXH(M) 404					381	118	206	193	112	10.8	11.8
MXH(M) 802										10.6	11.6



Référence	ISO 228		Dimensions mm							Poids kg		
	DN1	DN2	L	L1	L2	L3	H	h1	h2	w	MXH	MXHM
MXH(M) 206	G 1"¼ (33/42)	G 1" (26/34)	500	166	254	88	210	127	184	167	18.5	18.6
MXH(M) 405			476	142	230						18	18
MXH(M) 406			500	166	254	19.5	20.5					
MXH(M) 803	G 1"½ (40/49)		452	118	206	88	210	127	184	167	15.8	16.9
MXH(M) 804			482	148	236						18.2	19.2
MXH(M) 805			552	178	266						207	21.4
MXH 1602	G 2" (50/60)	G 1"½ (40/49)	476	128	230	101	210	117	187	167	18.2	-
MXH 1603			516								207	208
MXH 1604			612	166	279	113	235	132	202	232	33.8	-
MXH 1605			650	203	316						35.5	-
MXH 1606			687	241	354						36.4	-

### Caractéristiques de construction



#### Plus de sécurité

Contre le fonctionnement à sec, avec l'orifice d'aspiration sur l'axe de la pompe.

#### Fiabilité

Toutes les pièces hydrauliques en contact avec le liquide sont en acier inoxydable. Pour les liquides de  $-15^{\circ}\text{C}$  à  $+110^{\circ}\text{C}$ .

#### Solidité

Le corps de pompe est fabriqué en une seule pièce de forte épaisseur et ouvert d'un seul côté.

#### Compacte

Lanterne moteur-pompe et socle en une seule pièce.

#### Protection renforcée

Contre les fuites, par le couvercle de corps séparé du fond de moteur. Possibilité d'inspection de l'étanchéité mécanique à travers les ouvertures latérales entre les deux parois.

Protection maximale contre les entrées d'eau extérieures dans le moteur, grâce au corps de pompe prolongé autour de la lanterne de raccordement.