

NCS3

CIRCULATEURS 3 VITESSES POUR EAU CHAUDE SANITAIRE



Données techniques

Désignation

NCS3 20 40/130
 Série _____
 DN des raccords en mm _____
 Hauteur maxi dm _____
 Entraxe pour installation mm _____

Exécution

Corps de la pompe en bronze avec les orifices d'aspiration et de refoulement avec le même diamètre et situés sur le même axe (exécution "in-line").

Chemise de séparation rotor en acier inoxydable AISI316.

Manchons en laiton sur demande.

Utilisations

Circulation d'eau chaude sanitaire

Moteur

- Moteur à induction à 2 pôles.
- Sélecteur 3 vitesses.
- Tension d'alimentation : monophasée 230 V (-10 %; + 6 %)
- Fréquence : 50 Hz
- Protection : IP44.
- Classe d'isolation : H
- Protection contre les surcharges (*intégrée*).
- Fabriqué selon : EN 60335-1, EN 60335-2-51.

Caractéristiques techniques

- Température du liquide : de + 5°C à + 65°C.
- Température ambiante : de + 0°C à + 40°C.
- Pression maximum de service admissible : 10 bars.
- Pression sonore ≤ 43dB (A).
- Pression minimum en aspiration : 0,05 bar à 50°C

Option

- Raccords d'adaptation en laiton.



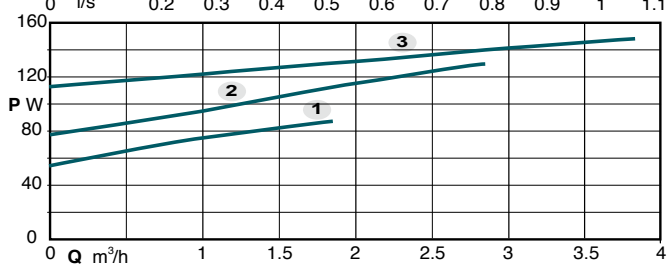
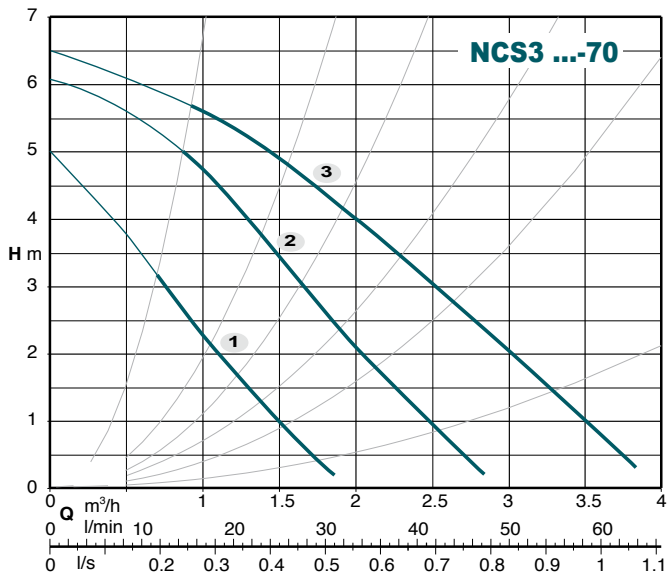
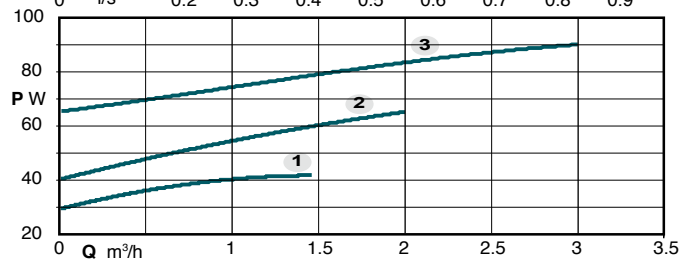
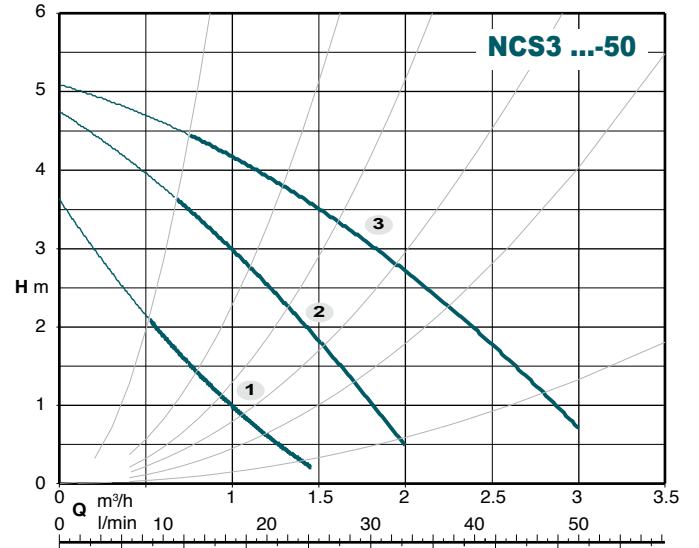
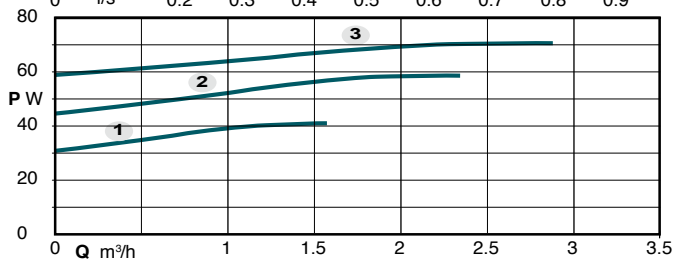
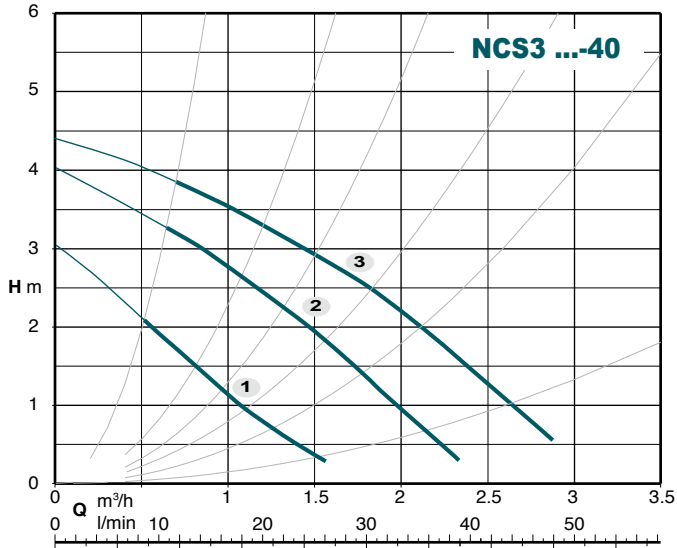
Construction

Composant	Matériaux	
	NCS3...40,50	NCS3...70
Corps de pompe	Bronze	Bronze
Roue	Composite	Composite
Arbre	Acier inox	Céramique
Coussinets	Graphite	Céramique

Performances

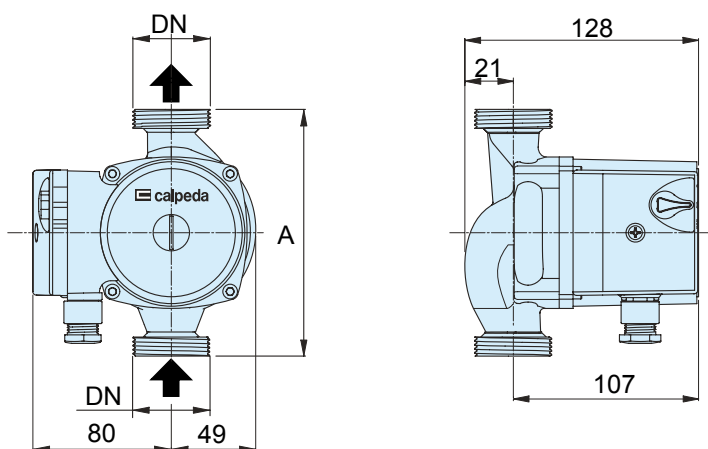
Référence	MOTEUR				DN Ø	Entraxe	m³/h	0	0.5	1	1.5	2	2.5	3	3.6	
	Tension	Position	Watts	A				l/min	0	8.3	16.6	25	33.3	41.6	50	60
NCS3 20-40/130	230	3	70	0.30	1"1/4	130	H m	3.7	3.5	3.2	2.6	2	1.2	-	-	
NCS3 25-40/130		2	59	0.26	1"1/2			3	3.2	2.6	1.8	0.8	-	-	-	-
		1	41	0.18				2.8	2.3	1.1	0.3	-	-	-	-	-
NCS3 20-50/130		3	91	0.38	1"1/4			5.1	4.7	4.2	3.5	2.7	1.7	0.7	-	-
NCS3 25-50/130		2	65	0.28	1"1/2			4.7	3.9	3	1.8	0.5	-	-	-	-
		1	42	0.18				3.1	2.1	1	-	-	-	-	-	-
NCS3 20-70/130		3	148	0.66	1"1/4			6.5	6.1	5.6	4.9	4	3	2	0.9	-
NCS3 25-70/130		2	128	0.59	1"1/2			6.1	5.6	4.7	3.5	2.1	1	-	-	-
		1	87	0.41				5	3.7	2.3	1	-	-	-	-	-

Courbes hydrauliques

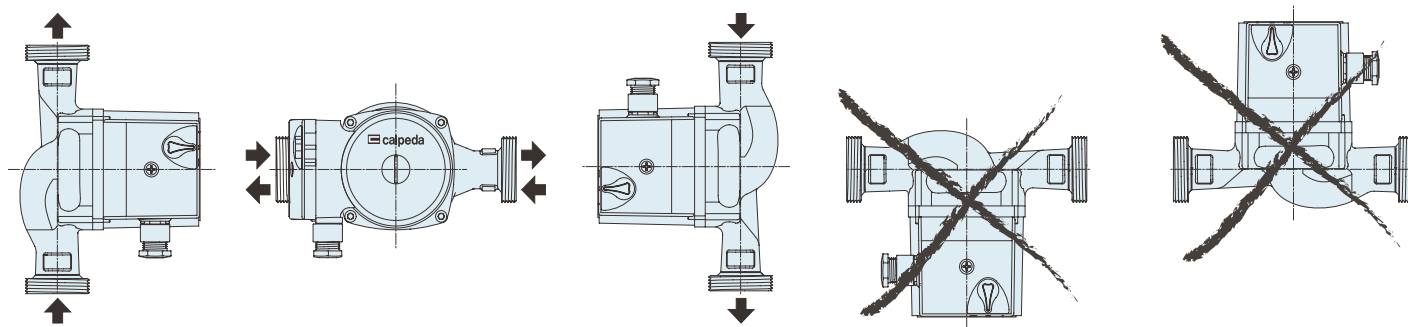


Dimensions et poids

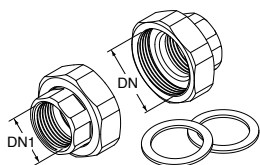
Référence	DN Ø	mm	Poids kg
		A	
NCS3 20-40/130	1" 1/4	130	2.3
NCS3 25-40/130	1" 1/2		
NCS3 20-50/130	1" 1/4		2.5
NCS3 25-50/130	1" 1/2		
NCS3 20-70/130	1" 1/4		3.8
NCS3 25-70/130	1" 1/2		



Installations



Raccords d'adaptation



Raccords d'adaptation en laiton

Référence	DN Ø	DN1 Ø
RUL 20	1" 1/4	3/4"
RUL 25	1" 1/2	1"