

# NCE PS

**CIRCULATEUR À HAUT RENDEMENT ÉNERGÉTIQUE  
POUR EAU CHAUDE SANITAIRE**



## Données techniques

### Désignation

	NCE	PS	25	60/180
Série	_____			
Version	_____			
DN des raccords en mm	_____			
Hauteur maximum de refoulement en dm	_____			
Entraxe en mm	_____			

### Exécution

Circulateur à vitesse variable à haut rendement énergétique entraîné par un moteur synchrone à aimant permanent ( $\rho m$ ) et variateur de contrôle. Corps de pompe en bronze.

### Utilisations

Systèmes d'eau chaude sanitaire.

### Moteur

Moteur synchrone à aimant permanent.

- Moteur : vitesse variable.
- Tension d'alimentation : monophasée 230 V (-10 %; + 6 %).
- Fréquence : 50 Hz.
- Protection : IP 44.
- Classe d'isolation: F.
- Protection contre les surcharges (*intégrée*).
- Câblage : câble avec phases et neutre.
- Fabriqué selon : EN 60335-1, EN 60335-2-51.

### Caractéristiques techniques

- Température du liquide : de + 5°C à + 65°C
  - Température ambiante : de 0°C à + 40°C
  - Pression maximum de service admissible : 10 bars
  - Stockage : -20°C / + 70°C max. humidité relative de 95 % à 40°C
  - Certifications : Conforme aux exigences de CE
  - Pression acoustique  $\leq 38$  dB (A).
  - Pression minimum d'aspiration : 0,1 bar à 75°C
  - Quantité maximum de glycol : 50 %
  - EMC selon : EN 55014-1, EN 55014-2, EN 61000-3-2, EN 61000-3-2.
  - Raccordements filetés selon ISO 228 :  $\varnothing 1''$ ,  $\varnothing 1''/4$ ,  $\varnothing 1''/2$ ,  $\varnothing 2''$ .
- La version **NCE PS** est équipée d'un module supplémentaire permettant de contrôler la pompe avec un signal analogique 0-10V.

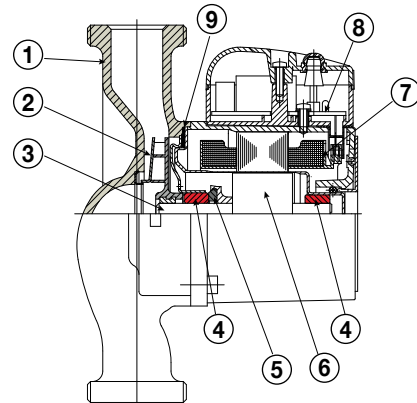
### Option

- Raccords d'adaptation en laiton.



## Construction

Composant	N°	Matériaux
Corps de pompe	1	Bronze
Roue	2	Composite
Arbre	3	Céramique
Roulements	4	Carbone
Butée	5	Céramique
Rotor	6	Acier inoxydable
Enroulements	7	Fil de cuivre
Carte électronique	8	-
Joint	9	EPDM



## Les "+" produit

### Réglage facile

L'ajustement est simple et intuitif grâce à l'indicateur de fonctionnement (LED).

### Utilisation facile

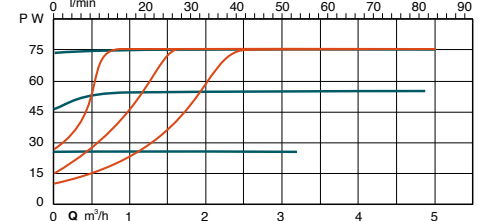
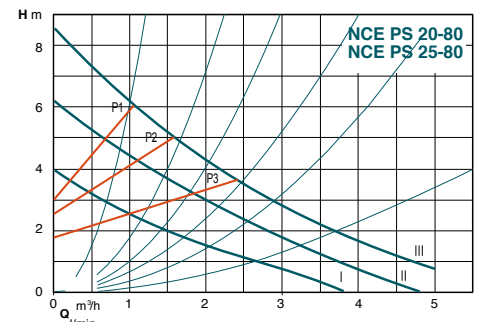
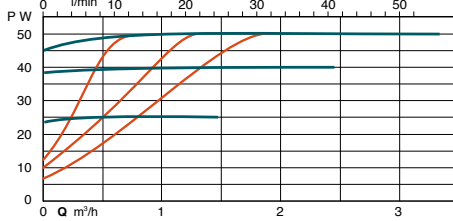
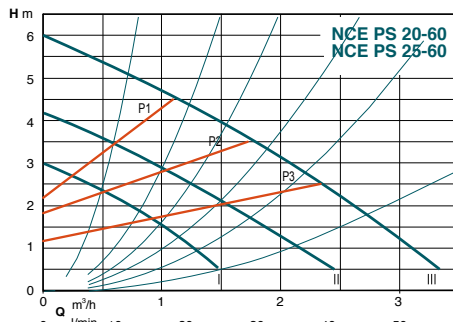
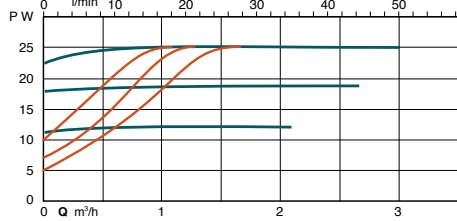
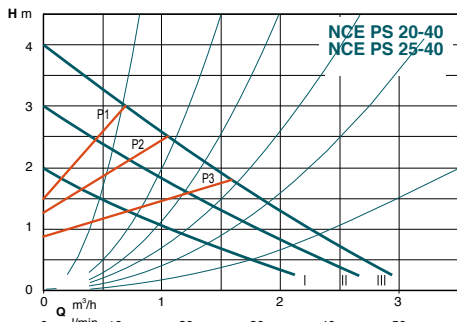
3 courbes proportionnelles et 3 courbes de vitesse fixe sont disponibles, à choisir avec le sélecteur.

## Performances

Référence	MOTEUR				DN Ø	Entraxe	m³/h* l/min*	0	0.5	1	1.5	2	2.5	3	3.5	4	4.5
	Tension	Vitesse	Watts	A				0	8.3	16.6	25	33.3	41.6	50	58.3	66.6	75
NCE PS 20-40/130	230	Variable	25	0.05 à 0.2	1"1/4	130	H* m	4	3.3	2.6	1.9	1.3	0.7	-	-	-	-
NCE PS 25-40/130					1"1/2												
NCE PS 20-60/130			50	0.05 à 0.4	1"1/4			6	5.3	4.7	3.9	3.2	2.2	1.2	-	-	-
NCE PS 25-60/130					1"1/2												
NCE PS 20-80/130			75	0.05 à 0.6	1"1/4			8.3	7.3	6.2	5.2	4.3	3.6	2.8	2.2	1.8	1.2
NCE PS 25-80/130					1"1/2												

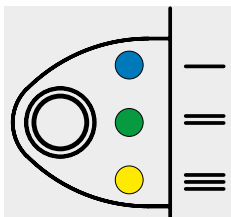
\* Caractéristiques à vitesse maximum

## Courbes hydrauliques



— Mode pression proportionnelle  
— Mode vitesse fixe

## Modes opératoires



### Fonctions - opérationnelles - boutons de contrôle

Le circulateur **NCE PS** peut fonctionner :  
- avec des courbes de pression proportionnelle  
- avec des courbes de vitesse fixe



### PROGRAMMATION DE COURBES PROPORTIONNELLES ΔP-V

- (Lumière clignotante LED bleue P1)
- (Lumière clignotante LED verte P2)
- (Lumière clignotante LED jaune P3)

Appuyez plusieurs fois sur la touche pour sélectionner la courbe proportionnelle.

La couleur change selon la courbe sélectionnée.

Ce mode de fonctionnement garantit l'efficacité énergétique maximale.



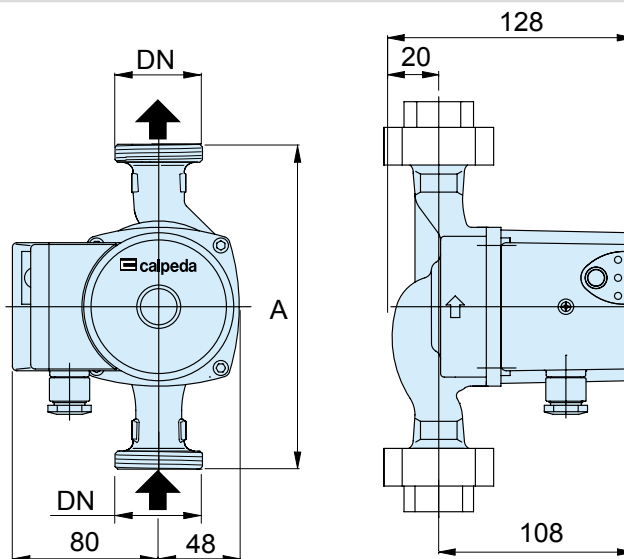
### PROGRAMMATION DE COURBES A VITESSE FIXE

- (I LED bleue)
- (II LED verte)
- (III LED jaune)

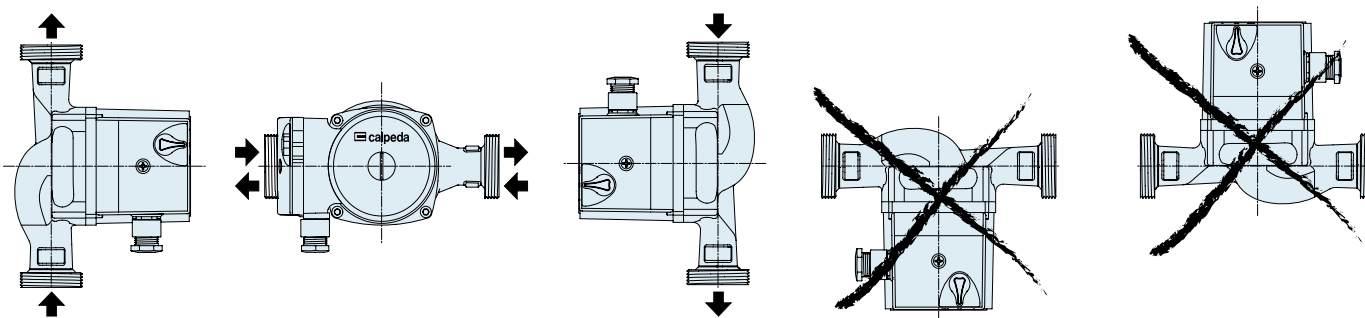
Si vous appuyez sur la touche pendant 5 secondes, la pompe adopte la courbe en vitesse fixe. La couleur varie selon la courbe sélectionnée. (en remplacement des circulateurs à 3 vitesses standards).

## Dimensions et poids

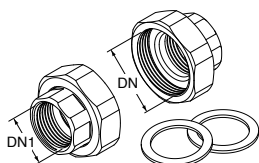
Référence	DN Ø	mm	Poids kg
		A	
NCE PS 20-40/130	1" 1/4	130	2.1
NCE PS 25-40/130	1" 1/2		2.2
NCE PS 20-60/130	1" 1/4		2.1
NCE PS 25-60/130	1" 1/2		2.2
NCE PS 20-80/130	1" 1/4		2.1
NCE PS 25-80/130	1" 1/2		2.2



## Installations



## Raccords d'adaptation



Raccords d'adaptation en laiton

Référence	DN Ø	DN1 Ø
RUL 20	1"1/4	3/4"
RUL 25	1"1/2	1"

**calpeda**<sup>®</sup>

Calpeda Pompes

19, rue de la communauté - ZA La Forêt - 44140 LE BIGNON

Tél. 02 40 03 13 30 - Fax 02 40 03 16 70 - email : [info@calpeda.fr](mailto:info@calpeda.fr) - [www.calpeda.fr](http://www.calpeda.fr)

SAS au capital de 1 030 000 € - RCS Nantes B 322 698 093 - Siret 322 698 093 00059 - Code NAF 4669B - N° TVA intra communautaire : FR50322698 093

