

SPA

POMPE À VIDANGE AUTOMATIQUE POUR BALNÉO



 **calpeda**[®]

Données techniques

Exécution

Pompes à un étage, à vidange automatique avec moteur isolé de l'eau, construites avec matériaux de très haute qualité résistants à la corrosion, avec diffuseur en acier inoxydable. Construction compacte (largeur 158 mm).

Raccordement des tuyaux en PVC :

Orifices pour raccordement à collage, avec filetage extérieur pour branchement avec raccord taraudé.

Utilisations

- Pour balneo et whirlpool.

Limites d'utilisation

Température du liquide de : 0°C à + 60°C.

Température ambiante jusqu'à + 40°C.

Pression maximale admissible dans le corps de pompe : 2,5 bars.

Service continu.

Construction

Composant	Matériaux
Corps de pompe Raccord taraudé	ABS (Acrylonitrile-Butadiène-Styrène)
Couvercle-diffuseur Roue	Thermoplastique renforcé par fibres de verre : PPO-GF30, NORYL*
Paroi-diffuseur avec bague d'étanchéité de roue	Acier au Cr-Ni-Mo 1.4401 EN 10088 (AISI 316)
Garniture mécanique	Oxide d'alumine / Carbon dur / FPM

Moteur

Moteur à induction à 2 pôles, 50 Hz ($n \approx 2800$ trs/min).

SPA : triphasé 230/400 V \pm 10%.

SPAM : monophasé 230 V \pm 10%, avec protection thermique.
Condensateur à l'intérieur de la boîte à bornes.

Isolation classe F.

Protection IP X5.

Moteur triphasé haut rendement moteur IE2 \geq 0.75 kW.

Exécution selon EN 60335-2-41; IEC 60335-2-41.

EN 60335-2-60; IEC 60335-2-60.

Brevets :

EP 0 460 597

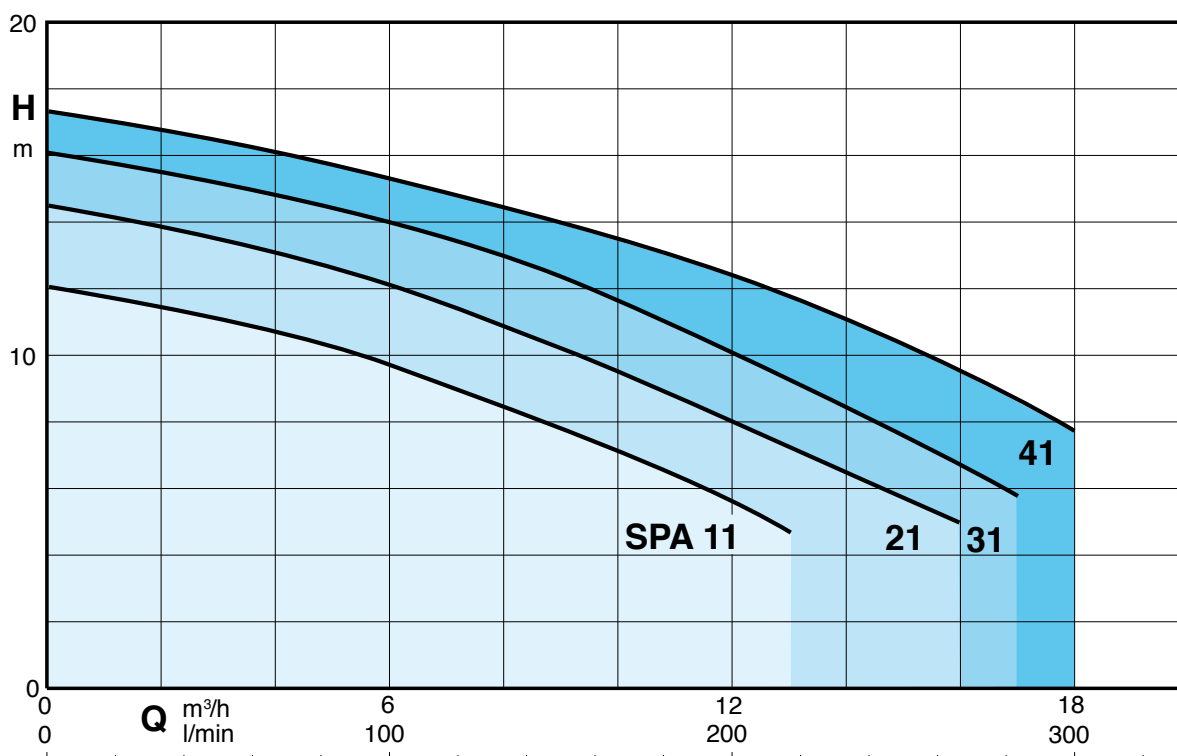
US 5 226 790

Marque de certification pour SPAM.



SPA

Plages d'utilisation $n \approx 2800$ trs/min



Performances n ≈ 2800 trs/min

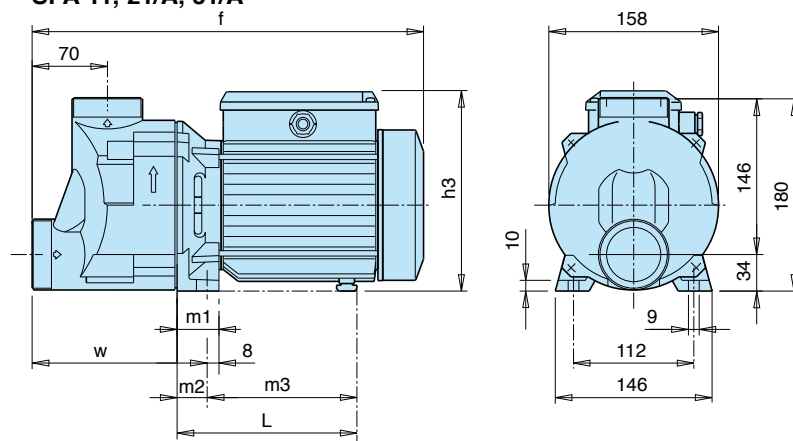
Référence	MOTEUR			Asp.	Ref.	Kg	m³/h	0	3	6	9	12	13	16	17	18	
	Tension	kW	A					Mâle	l/min	0	50	100	150	200	216	266	283
SPA 11	400	0.45	1.6	2"1/4 ou 50 à coller		6.7	H m	12	11.1	9.7	7.8	5.6	4.7	-	-	-	
SPAM 11	230		3.3														
SPA 21	400	0.55	1.7														8
SPAM 21	230		4.5														
SPA 31	400	0.75	2.2														9
SPAM 31	230		5.4														
SPA 41	400	1.10	2.9														14
SPAM 41	230		7														
						15.5		17.3	16.5	15.3	14	12.4	11.8	9.5	8.6	7.7	

Pompe livrée avec 2 raccords pour aspiration et refoulement diamètre 2"1/4 x 50 à coller.

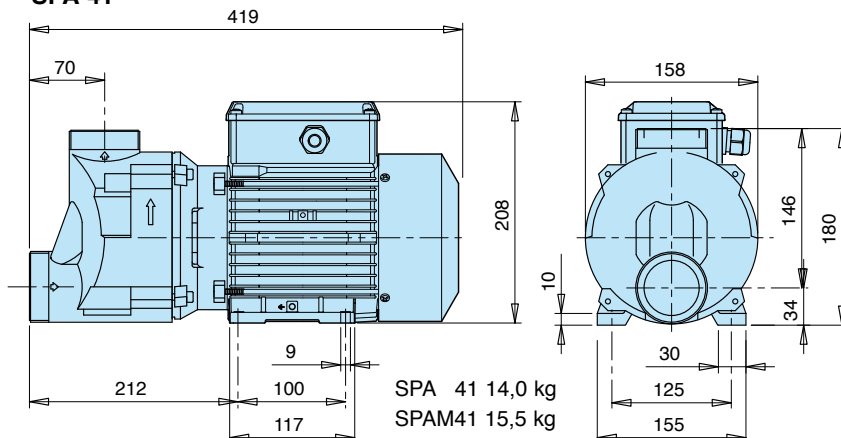
Dimensions et poids

Référence	Dimensions mm							Poids Kg
	f	L	h3	m1	m2	m3	w	
SPA 11	339	148	176	34	26	122	167	6.7
SPAM 11								6.8
SPA 21	371	167	191	39	31	136	172	8
SPAM 21								9
SPA 31	371	167	191	39	31	136	172	9
SPAM 31								10

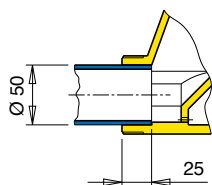
SPA 11, 21/A, 31/A



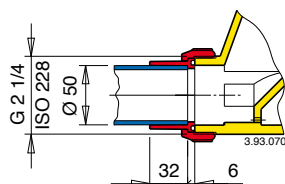
SPA 41



SPA 41 14,0 kg
SPAM41 15,5 kg



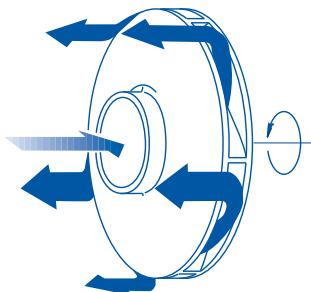
Raccordement à collage.



Branchement avec raccord taraudé.

Caractéristiques de construction

Diffuseur à flux longitudinal-périphérique, en acier inoxydable pour une **majeure fiabilité**.



Garniture mécanique sans contact avec l'arbre, pour une **meilleure sécurité**.

